

Delprov D	Uppgift 15-22. Fullständiga lösningar krävs.
Provtid	120 minuter.
Hjälpmedel	Digitala verktyg, formelblad och linjal.

Kravgränser Provet består av tre skriftliga delprov (Delprov B, C och D).
Tillsammans kan de ge 55 poäng varav 22 E-, 19 C- och 14 A-poäng.

Kravgräns för provbetyget

E: 13 poäng

D: 22 poäng varav 6 poäng på minst C-nivå

C: 29 poäng varav 11 poäng på minst C-nivå

B: 37 poäng varav 4 poäng på A-nivå

A: 44 poäng varav 7 poäng på A-nivå

Efter varje uppgift anges hur många poäng du kan få för en fullständig lösning eller ett svar. Där framgår även vilka kunskapsnivåer (E, C och A) du har möjlighet att visa. Till exempel betyder (3/2/1) att en korrekt lösning ger 3 E-, 2 C- och 1 A-poäng.

Till uppgifter där det står ”*Endast svar krävs*” behöver du endast ge ett kort svar. Till övriga uppgifter krävs att du redovisar dina beräkningar, förklarar och motiverar dina tankegångar, ritar figurer vid behov och att du visar hur du använder ditt digitala verktyg.

Skriv ditt namn, födelsedatum och gymnasieprogram på alla papper du lämnar in.

Namn: _____

Födelsedatum: _____

Gymnasieprogram/Komvux: _____

Delprov D: Digitala verktyg är tillåtna. Skriv dina lösningar på separat papper.

15. En linje går genom punkterna $(0, 0)$ och $(3; 6,45)$. En annan linje har ekvationen $y = 2,15x + 3$. Visa att linjerna är parallella. (2/0/0)

16. För funktionen f gäller att $f(x) = x^2 - 4x + C$ där C är en konstant. Punkten $(5, 7)$ ligger på funktionens graf. Bestäm koordinaterna för en annan punkt som också ligger på grafen. (2/0/0)

17. Yamal ska köpa 100 fiskar till sitt nya akvarium. Han vill köpa blåtetror, slöjstjärtar och ciklider, se bilder.



Blåtetra



Slöjstjärt



Ciklid

Blåtetrorna kostar 10 kr/st, slöjstjärtarna 50 kr/st och cikliderna 200 kr/st. Yamal funderar över om det är möjligt att köpa totalt 100 fiskar för exakt 3000 kr om 4 av de 100 fiskarna han köper är ciklider.

Yamal ställer upp följande ekvationssystem:

$$\begin{cases} 4 + x + y = 100 \\ 800 + 50x + 10y = 3000 \end{cases}$$

- a) Förklara vad y står för i ekvationssystemet. *Endast svar krävs* (1/0/0)
- b) Bestäm hur många blåtetror och slöjstjärtar Yamal kan köpa om han köper 4 ciklider och totalt ska köpa 100 fiskar för 3000 kr. (2/0/0)
18. Julia har fått i uppgift att sätta ut en logisk symbol mellan ekvationerna $x = 2$ och $x^2 = 4$ så att hon får ett sant påstående. Hon väljer felaktigt att sätta ut en ekvivalenspil mellan ekvationerna. Vilken logisk symbol borde Julia använda istället? Motivera ditt svar. (0/2/0)

19. Beaufortskalan är en skala för vindhastighet skapad i början av 1800-talet av Sir Francis Beaufort. Varje steg på skalan anges med ett heltal, det så kallade Beauforttalet. I tabellen visas vindhastighet, vindens benämning samt vindens verkningar till sjöss för några Beauforttal.

Beauforttal	Vindhastighet (m/s)	Vindens benämning till sjöss	Vindens verkningar till sjöss
0	0 – 0,2	stiltje	spegelblank sjö
1	0,3 – 1,5	nästan stiltje	små fiskfjällsliknande krusningar bildas, men utan skum
2	1,6 – 3,3	lätt bris	korta men utpräglade småvågor som inte bryts
3	3,4 – 5,4	god bris	vågkammarna börjar brytas, glasartat skum
...			
12	32,7 –	orkan	stora föremål flyger i luften, fönster blåser in, båtar kastas upp på land

Sambandet mellan vindhastighet v m/s och Beauforttalet B ges av formeln

$$v = 0,8365 \cdot B^{\frac{3}{2}}$$

Stormen Hilde drabbade stora delar av Sverige den 16 november 2013. Högsta vindhastigheten uppmättes då till 29 m/s.

- a) Vid beräkning av B avrundas värdet till heltal.
Beräkna Beauforttalet B för vindhastigheten 29 m/s. (2/0/0)

För extrema vindstyrkor finns det andra skalor. En sådan är TORRO-skalan som används för vindstyrkor upp mot 130 m/s. Sambandet mellan vindhastighet v m/s och talet T enligt TORRO-skalan ges av formeln

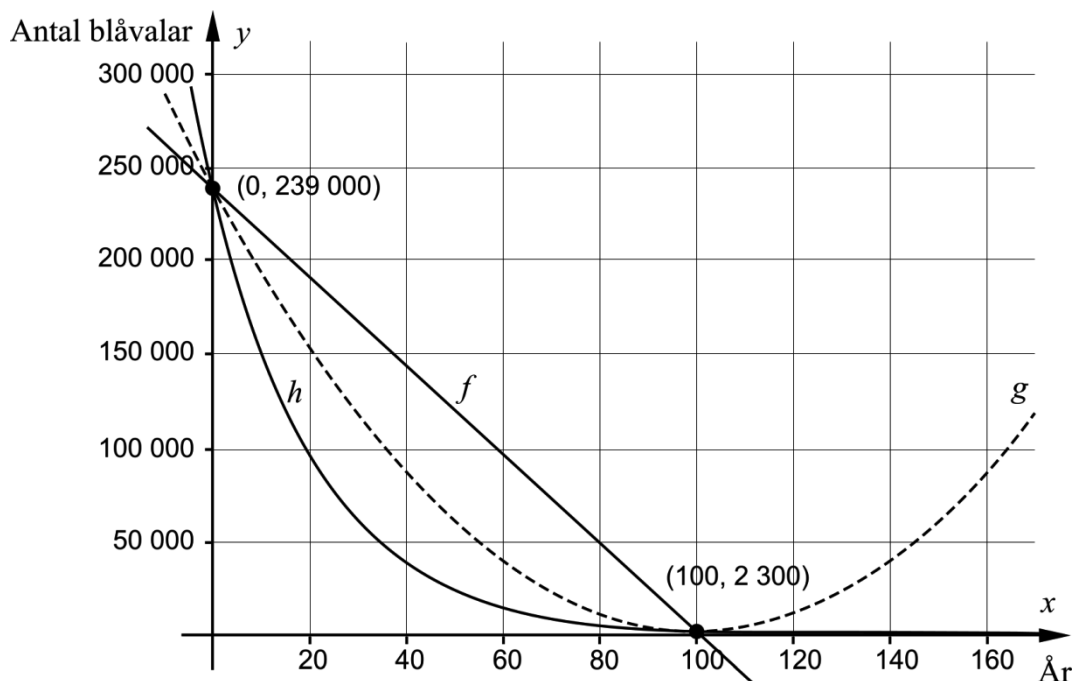
$$v = 0,8365 \cdot \sqrt{8} \cdot (T + 4)^{\frac{3}{2}} \text{ där } T \text{ är avrundat till ett heltal.}$$

- b) Ange en formel för B uttryckt i T . Förenkla så långt som möjligt. (0/1/1)

20. Det största djur som någonsin funnits på jorden är blåvalen. Under de senaste hundra åren har antalet blåvalar minskat kraftigt på grund av jakt.

År 1900 fanns det ungefär 239 000 blåvalar i världshaven och hundra år senare var antalet ungefär 2 300.

Figuren visar graferna till tre funktioner f , g och h där $y = f(x)$, $y = g(x)$ och $y = h(x)$. De tre funktionerna representerar tre olika modeller för hur blåvalarnas antal kan ha minskat under 1900-talet. y är antalet blåvalar och x är antal år från år 1900.



Anta att den årliga procentuella förändringen av antalet blåvalar var konstant under 1900-talet och fortsätter att vara konstant under 2000-talet.

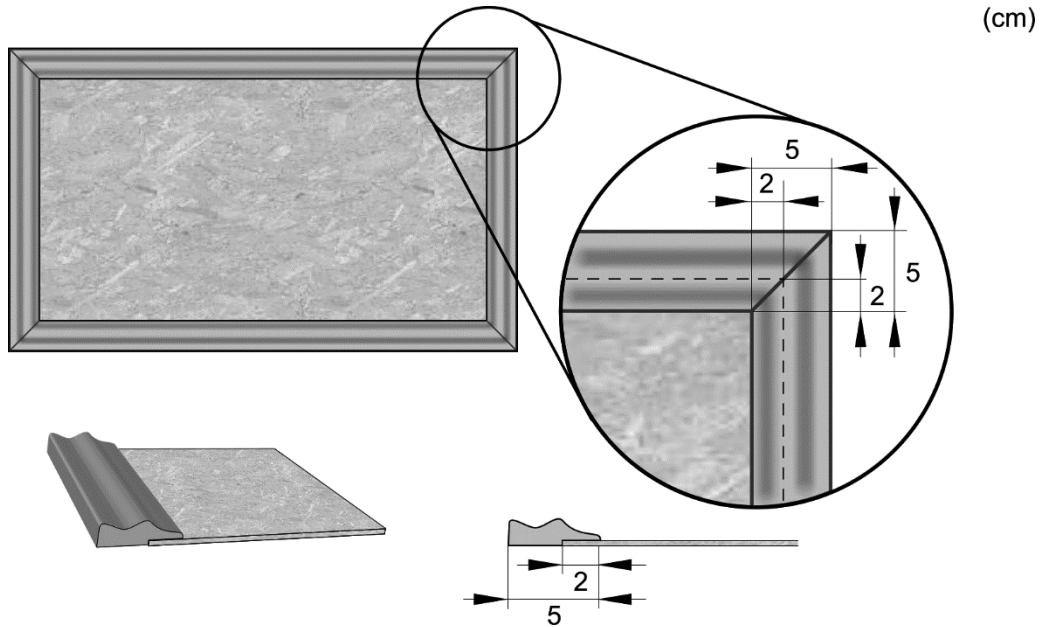
- a) Vilken av de tre modellerna representerar då hur blåvalarnas antal minskar efter år 1900? Motivera ditt svar. (0/1/0)
- b) Bestäm hur många blåvalar det finns kvar år 2065 om den årliga procentuella förändringen av antalet blåvalar fortsätter att vara konstant. (0/3/0)

21. För en funktion f där $f(x) = kx + m$ gäller att

- $f(x + 2) - f(x) = 3$
- $f(4) = 2m$

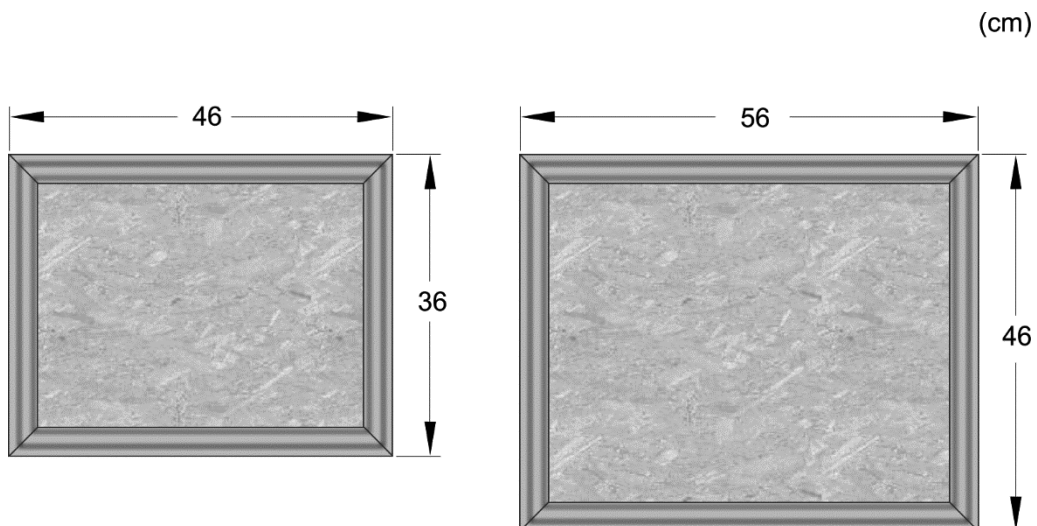
Bestäm funktionen f . (0/0/2)

22. Ett företag tillverkar anslagstavlor av olika storlekar. Varje anslagstavla består av en rektangulär platta omgiven av en ram. Ramen består av fyra delar som sågas till av en 5 cm bred trälist. Delarnas ändrar är sågade med vinkeln 45° och trälistens utseende gör att delarna bara kan monteras på ett sätt. Ramen monteras så att den går 2 cm in över plattans framsida. Se figur.



Materialkostnaden för en anslagstavla beror på plattans area och trälistens längd. Priset för plattan anges i kr/m^2 och för trälistens i kr/m .

Materialkostnaden för en anslagstavla med bredden 36 cm och längden 46 cm är 59 kr. För en anslagstavla med bredden 46 cm och längden 56 cm är materialkostnaden 81 kr. Se figur.



Teckna ett generellt uttryck för den totala materialkostnaden för anslagstavlor som har bredden a m och längden b m.

(0/0/4)